

# SANGEAN

הוראות הפעלה  
PR-D6

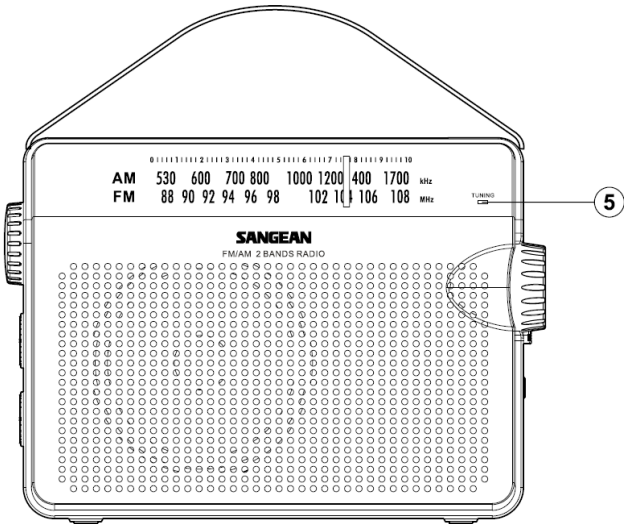
לפרטים נוספים: [WWW.SANGEAN.CO.IL](http://WWW.SANGEAN.CO.IL)

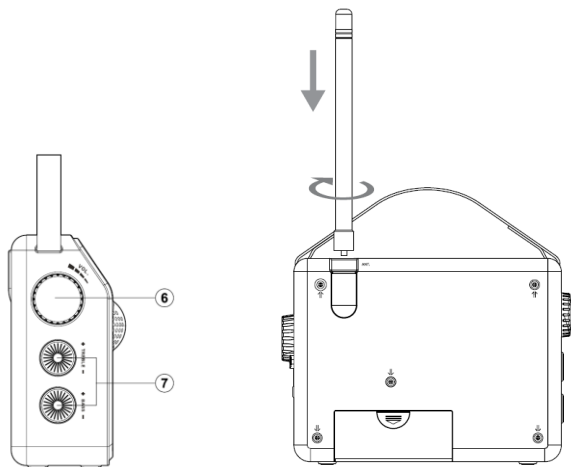
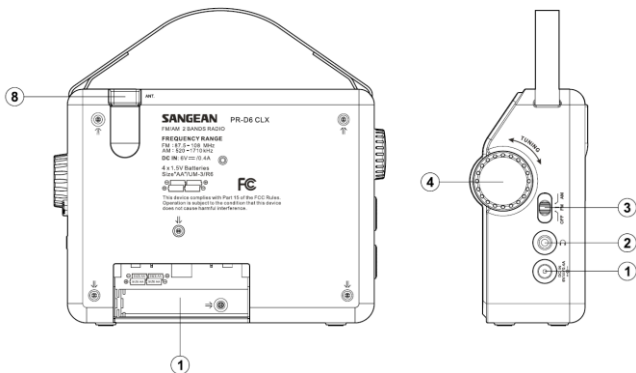
## **הוראות בטיחות חשובות:**

1. קרא והבן את כל הוראות הבטיחות וההפעלה לפני הפעלת הרדיו.
2. שמור את ההוראות: יש לשמור את הוראות הבטיחות וההפעלה לשימוש בעתיד.
3. הקפד על האזהרות: יש להקפיד אחר כל האזהרות הרשומות על המכשיר ואלה שבהוראות ההפעלה.
4. פעל על פי כל הוראות ההפעלה והשימוש.
5. מים ולחות: אין להשתמש במכשיר בסמוך למים. אל תשתמש בסמוך לאמבטיה, כיור רחצה, כיור כביסה, כיור מטבח, מרתף רטוב, בריכת שחיה וכדומה.
6. הוצא את תקע הרדיו משקע החשמל AC לפני פעולת ניקוי. לניגוב החלק החיצוני של הרדיו השתמש אך ורק במטלית יבשה.
7. אל תניח את הרדיו על עגלה, מעמד, מדף או שולחן בלתי יציבים. הרדיו עלול ליפול ולגרום לפציעה אישית ונזק לרדיו עצמו.
8. אוורור: רדיו זה צריך להיות ממוקם באופן כזה שמיקומו לא יפריע לאוורורו התקין, לדוגמה: אין להשתמש ברדיו על מיטה, ספה, שטיח או משטח רך אחר אשר עלול לחסום את פתחי האוורור. אין להניח את הרדיו בתוך ארונית אשר עלולה להקטין את זרימת האוויר או לכסותו.
9. אין להפעיל את המכשיר בסמוך למקור אש או חום.

10. הימנע משימוש או אחסון המוצר בתנאי סביבה קיצוניים.  
הימנע מהשארת המוצר ברכב או תחת שמש ישירה.
11. מקורות הספקת הזרם: יש להפעיל את הרדיו אך ורק באמצעות מקור זרם הנקוב על תווית הסימון. אם אינך בטוח בסוג מקור הזרם שבביתך שאל את מוכר הרדיו או את חברת החשמל.
12. כבל החשמל: יש להניח את כבל החשמל כך שלא ידרכו עליו, הוא לא ימעך ושלא יעמידו עליו חפצים, הקפד על הכבל במיוחד ליד התקעים, ליד מפצלי נוחות ולנקודה שבה יוצא הכבל מהרדיו. נתק את כבל החשמל על ידי אחיזה בתקע עצמו ולא בכבל. הפעל את הרדיו באמצעות סוג זרם מהמקור הנקוב. אם אינך בטוח בסוג מקור הזרם שבביתך שאל את מוכר הרדיו או את חברת החשמל.
13. אל תעמיס יתר על המידה את השקע החשמלי או את הכבל המאריך, התוצאה עלולה להיות סכנת שריפה או התחשמלות. לעולם אל תכניס חפצים מכל סוג שהוא דרך פתחים. חפצים אלה עלולים לגעת בנקודות שיש בהן מתח מסוכן או לגרם לקצר זה עלול לגרום לפריצת אש או להתחשמלות.
14. כאשר הרדיו נשאר ללא השגחה או ללא שימוש לתקופת זמן ארוכה נתק אותו מהשקע החשמלי בקיר. דבר זה ימנע נזק שעלול להיגרם מברק או פרצי מתח.

15. כאשר הרדיו נשאר ללא השגחה או ללא שימוש לתקופת זמן ארוכה הוצא את הסוללות, אחרת הסוללות עלולות לנזול ולגרום נזק לתיבת הרדיו.
16. אל תנסה לטפל במכשיר בעצמך. הסרת המכסה עלולה לחשוף אותך למתחים מסוכנים ותבטל את תוקף האחריות, הפנה את כל הטיפולים אל אנשי מקצוע ושרות מיומנים.
17. הכנסת חפצים ונוזלים: לעולם אל תדחף חפצים או כל דבר דומה אל תוך רדיו זה דרך אחד הפתחים, מאחר שאלה עלולים לגעת בנקודות מתח מסוכן וכתוצאה מכך לגרום להתלקחות, אש או לקצר חשמלי. לעולם אל תשפוך נוזל מכל סוג שהוא על המוצר.
18. המכשיר יטופל על ידי אנשי שירות מיומנים כאשר:
- א. כבל הספקת הזרם או התקע ניזוקו.
  - ב. חפצים נפלו לתוך הרדיו או שנשפכו לתוכו נוזלים.
  - ג. הרדיו נחשף לגשם או מים.
  - ד. הרדיו אינו פועל באופן נורמאלי או מפגין סימנים ברורים לשנוי בביצועיו.
  - ה. הרדיו נפל ותיבת הרדיו ניזוקה.
19. יש להשתמש רק באביזרים שאושרו על ידי היצרן.
20. אין לבצע כל שינויים באנטנה או במכשיר.
21. המכשיר מיועד לשימוש פנימי בלבד.





לפני הפעלה ראשונה יש להתקין את האנטנה המסופקת.

## פקדים

### 1. אספקת מתח

- א. הסר את מכסה הסוללה בצד האחורי של בלחיצה לפי כיוון החץ.
- ב. הכנס 4 סוללות AA לתא הסוללות.

### הערה:

ניתן להשתמש בשנאי AC לחלופין, אם זמין.  
שנאי AC המתאים ליחידה זו צריך להיות 6V DC/400mA (פין אמצעי שלילי).  
הכנס את תקע השנאי לשקע DC בצידו הימני של הרדיו.  
חבר את השנאי לשקע חשמל סטנדרטי.  
בכל פעם שהמתאם בשימוש הסוללות מנותקות באופן אוטומטי. יש לנתק את השנאי משקע החשמל כאשר המכשיר אינו בשימוש.

2. אוזניות – חבר את האוזניות (לא כלול), לשקע האוזניות על מנת להאזין לתוכנית הרדיו.

3. בורר תדר FM/AM – הגדר את בורר התדר לגל המבוקש.

4. כפתור כוונון – סובב את ידית הכוונון באיטיות לבחירת התחנה הרצויה.

5. מחוון נורית כוונן – כאשר הנורית דלוקה, הושג הכוונן הטוב ביותר.
6. כפתור עוצמת קול – סובב את כפתור עוצמת הקול בכיוון השעון לקבלת עוצמת שמע אופטימאלית.
7. טרבול ובס – סובב את כפתור הטרבל או הבס בכיוון השעון בהתאם העדפתך.
8. נקודת חיבור אנטנת FM - התקן אנטנה לקליטה טובה יותר.



## מפרט

4X AA / UM-3/ R6	מתח סוללות
FM 87.5-108 MHz AM 520-1710 kHz	תדרים
31Cs 1FET 2TRs	מוליך למחצה
1W (רמקולים) 3mW (אוזניות)	עוצמת שמע
3.5 mm (dia.), 32 ohm (stereo)	שקע אוזניות

עיצוב ומפרט ניתנים לשינוי ללא הודעה מוקדמת

אם בכל זמן שהוא תאלץ לזרוק מוצר זה, אנא שים לב כי: אין להשליך פסולת של מכשירי חשמל יחד עם פסולת ביתית רגילה. אנא מחזר באותם מקומות שצויד זה קיים.  
התקשר עם הרשויות המקומיות או עם מקום הקניה לקבלת עצות למיחזור.  
(תקנות לפסולת של מכשירים חשמליים ואלקטרוניים)



## תעודת אחריות

1. אחריות זאת תהיה בתוקף אך ורק בצירוף חשבונית הרכישה. תעודה זו חייבת להיות חתומה ע"י המפיץ המורשה. למען הסר ספק מובהר בזאת כי ללא החשבונית והחותמת לא נעניק שרתי תיקונים בתקופת האחריות.
2. אנו מתחייבים לתקן את המכשיר ולהחליף כל חלק אשר יראה לנו פגום, ואשר לפי שיקול דעתנו הבלעדי נגמס כתוצאה מייצור פגום, בתנאי שימוש ביתיים ובהספקת חשמל סדירה. לצורך כתב אחריות זה לא יכלול המונח "חלק", חלקי פלסטיק, בקליט, גומי או זכוכית וכן אינו כולל חלקי פח או פגיעות צבע לרבות כבלים חשמליים ותקעים.
3. בלי לפגוע בכללויות האמור לעיל, לא תחול עלינו כל אחריות בגין תעודה זו במקרים הבאים:
  - א. נזק או ליקוי שנגרמו כתוצאה מנפילה, שבר, כוח עליון (לרבות רעידת אדמה, שיטפונות, פגיעת ברק או מעשה מלחמה) או משימוש במכשיר בניגוד להוראות השימוש שנמסרו לקונה.
  - ב. נזק או ליקוי שנגרמו כתוצאה מרשלנות או הזנחה של המחזיק במכשיר, לרבות זדון. וכן נזק שנגרם עקב נזילות של סוללות בתוך המכשיר או זיהומם באבק, בחול, במים או ע"י החדרת שמן מכל סוג שהוא למכשיר.
  - ג. במקרה של טיפול או תיקון או שינוי שנעשו על ע"י מי שהוסמך על ידינו.
  - ד. נזק שנגרם עקב חיבור למחשב עם וירוס שפוגע בתוכן ההפעלה.
  - ה. במקרה של שינוי או מחיקה או הסרה של פרט מפריט המכשיר או מספר ממספריו או כל שינוי שהוא בפריט תעודה זו ללא אישור החברה.
  - ו. אחריות זו אינה כוללת חלקים המתבלים מטבעם וכמו כן אינה כוללת:
    - ז. שאים, כבלים, אוזניות, ראשים, סוללות, אנטנות, קלטות וכל אביזר ללווה כל שהוא.
    - ז. נזקים או ליקויים אשר יגרמו עקב שימוש לא נכון או שילוב לא נכון בין המכשיר למכשיר אחר או כתוצאה משימוש בחוטי חיבור לא מתאימים.
    - ח. נזקים או ליקויים אשר נגרמו כתוצאה מתקלות או שיבושים ברשת החשמל לרבות מתח יתר או חסר.
4. על הלקוח להביא או לשלוח את המכשיר אל המעבדות שכתובותיהן רשומות להלן. המשלוח הוא על חשבון הלקוח ובאחריותו.
5. על הלקוח להביא עימו את תעודת האחריות החתומה ואת החשבונית. כמו כן מתבקש הלקוח לוודא בעת הרכישה כי פרטי המכשיר ומספרו תואמים לאמור בתעודה זו. במקרים של סתירה בין התעודה למכשיר לא יינתן שרות האחריות למכשיר.
6. למען הסר ספק אין אנו מקבלים על עצמנו כל אחריות למעט תיקון המכשיר בלבד ולא נישא בכל נזק אחר ישיר או עקיף מכל סוג שהוא.
7. מכשיר הקלטה/ גנני MP3 : על הלקוח לגבות החומר המוקלט על גבי הזיכרון ורק לאחר מכן למסור את המכשיר נקי מכל תוכן. כל חומר או מידע שנמצאים במכשיר יפורטו ע"י המעבדה לצורך תיקון המכשיר.

### אחריות זו בתוקף רק בצירוף חשבונית מקורית וחותמת נקודת הרכישה

### וממלץ לגבות ולשמור תכנים חשובים. בהגעת המכשיר למעבדה, יימחק כל התוכן

PR-D6	דגם המכשיר:	SANGEAN	שם היצרן:
.....	מספר סידורי:	.....	סוג המכשיר:
.....	טל לקוח:	.....	שם הקונה:
.....	תאריך הקניה:	.....	נקנה ב:
שם החנות/ מפיץ מורשה:			.....

### תקופת האחריות: 24 חודשים מתאריך הקנייה

תמיכה טכנית ומעבדת שירות: א.ט.ד. מוצרי אלקטרוניקה בע"מ \* הנוטר 13, אבן יהודה 4050813

טל: 09-8992223 פקס: 09-8992226

WWW.SANGEAN.CO.IL

E-mail: atdil@zahav.net.il , atdsupport@012.net.il

חנות איסוף בדרום: אלקטרוניקה לכל \* באר-שבע, רחוב הדסה 51, העיר העתיקה טל: 08-6271221