


SANGEAN

H201 רדיו דיגיטלי לחדר האמבטיה
דו ערוצי MW/FM



381Q101-A 

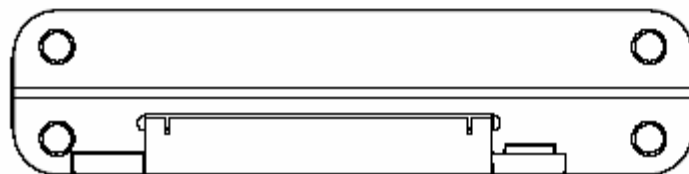
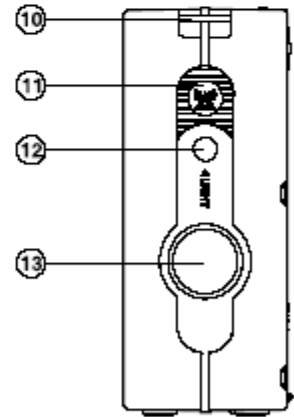
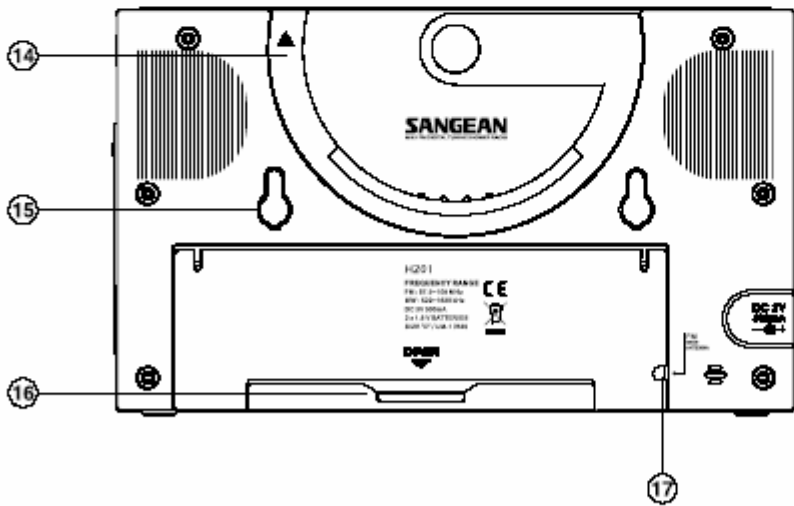
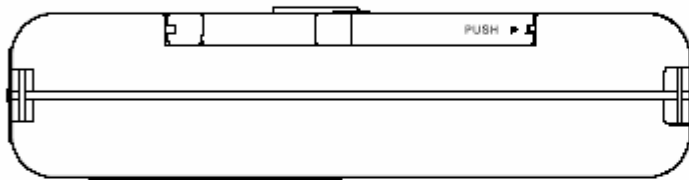
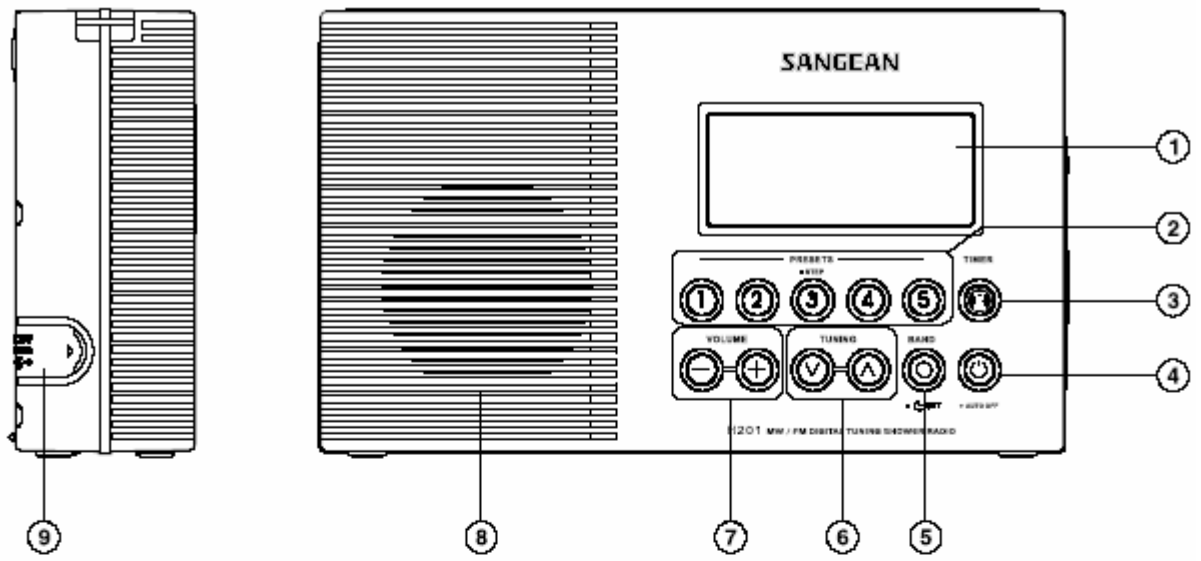
הוראות הפעלה

מאפיינים

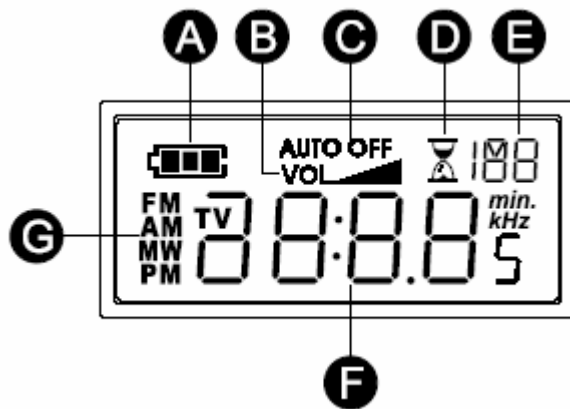
1. אנטנת AM/FM מובנית לקליטה מיטבית
2. 10 לחצני תכנות תחנות (5 עבור כל ערוץ)
3. חסין מים בהתאם לתקן JIS7
4. סריקה/חיפוש תחנות אוטומטי
5. תצוגת LCD גדולה וקלה לקריאה
6. נוחות בהתקנה על תושבת ומתלה
7. מחוון חיווי מצב הסוללה
8. שרון
9. טיימר שינה מתכוונן
10. טיימר מתכוונן למשכי זמן קצרים
11. תאורת LED למצבי חירום (פנס)
12. זמזם חירום
13. רמקול 3" חסין מים

בקות

- (1) צג LCD
- (2) לחצני תכנות תחנות (לחץ 3 משמש גם לשינוי גודל צעדי הכוונון)
- (3) טיימר שינה קלה
- (4) כפתור הפעלה POWER
- (5) כפתור כוונון הערוץ BAND והשרון Time Set
- (6) לחצני כוונון תחנות ושרון
- (7) לחצני בקרת עוצמת השמע
- (8) רמקול
- (9) שקע חיבור למקור מתח DC IN
- (10) טבעת תליה
- (11) זמזם חירום
- (12) כפתור הפנס
- (13) פנס
- (14) ידית רב שימושית
- (15) קדחי התקנה על תושבת
- (16) מכסה הסוללה
- (17) תא כבל אנטנת FM



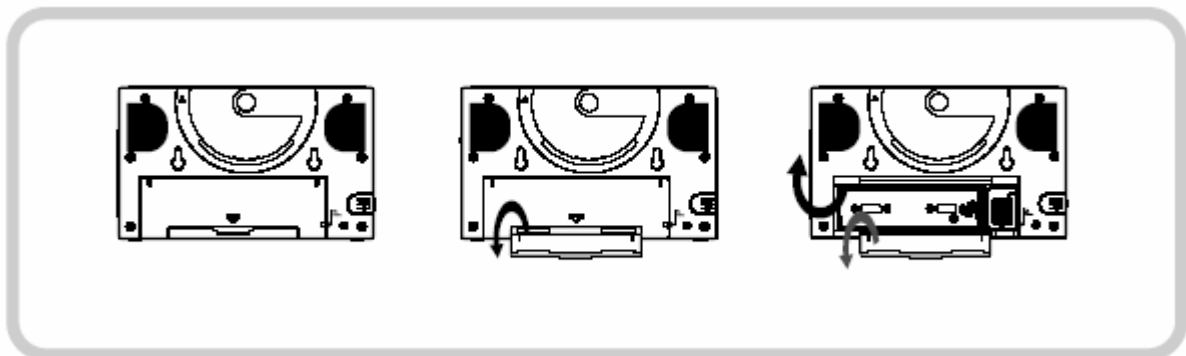
צג LCD



- (א) סמן מצב הסוללה
- (ב) דרגת עוצמת השמע
- (ג) סמן מצב כיבוי אוטומטי
- (ד) כוונון משך זמן קצר
- (ה) מספר הזיכרון והשניות
- (ו) שעון זמן ותדר
- (ז) חיווי הערוץ

התקנת הסוללות

1. הנח את הרדיו על גבי משטח רך, כאשר פניו כלפי מטה.
2. הסר את התפס כמודגם באיור ושלוף החוצה את מכסה הסוללות.
3. הכנס שתי סוללות מדגם "D" size/UM-1/LR20.
4. החזר את מכסה הסוללות ואת התפס למקומם.
5. עוצמת שמע חלשה, עיוותים או "גמגום", הם כולם סימנים לכך שיש צורך להחליף את הסוללות. יש צורך להחליף את הסוללות כאשר סמן מצב הסוללות מהבהב ואות E מופיעה על הצג.
6. כאשר אין כוונה להשתמש ברדיו במשך זמן ממושך, מומלץ להוציא את הסוללות מהרדיו.



שימוש במתאם AC (לא מסופק)


1. הסר את כיסוי הגומי משקע ה- AC שבצידו השמאלי של הרדיו שלך.
2. הכנס את תקע המתאם לתוך שקע ה- AC.
3. תקע את המתאם לתוך שקע החשמל בקיר. כאשר משתמשים במתאם, הסוללות מנותקות באופן אוטומטי.

יש לנתק את מתאם ה- AC מהשקע ההספקה החשמלית ומהרדיו, כאשר הרדיו אינו בשימוש.

הערה:

מטעמי בטיחות, אל תשתמש במתאם בחדר האמבטיה. השתמש אך ורק בסוללות.

כוונון השעון

1. השעון יתחיל לפעול ברגע שהוכנסו סוללות או כאשר הרדיו מחובר אל שקע החשמל הביתי. התצוגה תראה " - - : - " .
2. ניתן לכווון את השעון כאשר הרדיו במצב כבוי.
3. לחץ והחזק את כפתור Time Set (כוונון השעון)  לכדי כשתי שניות, עד שהספרות של השעות יתחילו להבהב על הצג וישמע צפצוף "ביפ".
4. לחץ על לחצני Tuning/Up/Down (כוונון עולה/יורד) כדי לכווון את השעה הרצויה.
5. לחץ על כפתור Time Set (כוונון השעון), הספרות של הדקות יתחילו להבהב על גבי הצג.
6. לחץ על לחצני Tuning/Up/Down כדי לכווון את הדקה הרצויה.
7. לחץ על כפתור Time Set כדי לסיים את כוונון השעון. השניות יתחילו למנות את הזמן.

הרדיו שלך מצויד בשלש שיטות כוונון תחנות – כוונון ידני, כוונון בסריקה/חיפוש, וכוונון על ידי תכנות מוקדם בזיכרון.

כוונון ידני

1. לחץ על כפתור ההפעלה Power, על מנת להפעיל את הרדיו.
2. בחר את ערוץ השידור המבוקש על ידי לחיצה חוזרת ונשנית על כפתור הערוצים BAND. עבור ערוץ השידור FM, משוך החוצה ופרוס את כבל אנטנת ה-FM הממוקמת בתא הסוללות, על מנת לקבל את הקליטה הטובה ביותר. עבור ערוץ השידור MW (AM), סובב את הרדיו למצב הקליטה הטוב ביותר.
3. לחיצה בודדת על לחצן Tuning/Up או Tuning/Down תשנה את התדר בגדלים הבאים:
 - FM : 100 או 200 kHz (גרסת ארה"ב)
 - 50 או 100 kHz (גרסת אירופה)
 - AM (MW) : 9 או 10 kHz
4. כאשר מגיעים לסופו של ערוץ השידור, הרדיו ימשיך להתכוון מקצהו הנגדי של ערוץ השידור.
5. לחץ על לחצני בקרת עוצמת השמע - / + / Volume עד לקבלת עוצמת השמע הרצויה.
6. כדי לכבות את הרדיו, לחץ על כפתור Power. התצוגה תציג OFF.

הפעלת הרדיו שלך

כוונון בסריקה/חיפוש

1. לחץ על כפתור Power כדי להפעיל את הרדיו.
2. לחץ על כפתור הערוץ BAND כדי לקבל את הערוץ המבוקש. לאחר מכן פרוס את כבל האנטנה (FM) או סובב את הרדיו (AM).
3. לחץ והחזק את אחד מלחצני Tuning/Up/Down לכדי יותר מחצי שניה, כדי להתחיל בכוונון הסריקה.
4. הרדיו יחפש ויצור באופן אוטומטי כאשר הוא ימצא תחנת שידור בעלת עוצמה מספקת.
5. כאשר יגיע אל סופו של הערוץ הנסרק, ימשיך הרדיו לסרוק מקצהו הנגדי של הערוץ.
6. לחץ על לחצני עוצמת השמע - / + / Tuning לקבלת עוצמת השמע המבוקשת.
7. כדי לכבות את הרדיו, לחץ על כפתור Power. התצוגה תציג OFF.

תכנות תחנות בזיכרון

אחסון תחנות בזיכרונות מתוכנתים מראש קיימים 5 אפשרויות תכנות מראש עבור כל ערוץ.

1. לחץ על כפתור Power כדי להפעיל את הרדיו.
2. כוונן את הרדיו לתחנה המבוקשת, תוך שימוש באחת מהשיטות שתוארו קודם לכן.
3. לחץ והחזק את לחצן התכנות המוקדם הרצוי, עד שהרדיו ישמיע צפצוף "ביפ" (יותר משתי שניות). מספר התכנות יוצג על גבי הצג יחד עם האות M (Memory) (זיכרון) והתחנה תאוחסן תחת הלחצן הנבחר.
4. חזור על שלבים אלה עבור התכנותים הנותרים.
5. ניתן לשכתב את התחנות שאוחסנו בזכרונות המתוכנתים, על ידי ביצוע השלבים שלמעלה.

העלאת תחנות מתוכנות בזיכרון

1. לחץ על כפתור Power כדי להפעיל את הרדיו.
2. בחר בערוץ השידור המבוקש על ידי לחיצה על כפתור BAND.
3. לחץ לחיצה רגעית על לחצן התחנות המתוכנות המבוקש. מספר התחנה המתוכנתת ותדר התחנה יוצגו על גבי הצג.

שינוי גודל צעדי הכוונון

באירופה ובחלקים אחרים של העולם, גודל צעדי הכוונון עבור MW (AM) הוא 9 kHz. בארה"ב גודל צעדי הכוונון עבור MW (AM) הוא 10 kHz. עבור ערוץ FM ניתן לקבוע את גודל הצעדים ל- 50 kHz או ל- 100 kHz (גרסה תקנית) ו- 100 kHz או 200 kHz (גרסת ארה"ב).

כדי לשנות את גודל צעדי הכוונון

1. וודא שהרדיו כבוי.
2. לחץ והחזק את לחצן תכנות תחנה 3 (Step/Preset), לכדי 2 שניות. הצג יראה את גודל צעד הנוכחי לכוונון FM. המשך ללחוץ על לחצן התכנות 3 לכדי 7 שניות. הרדיו ישמיע "ביפ" ועל הצג יתבנה סימן ה- FM וגודל צעד הכוונון.
3. לחץ על לחצני Tuning/Up/Down כדי לשנות את גודל צעד כוונון FM לגודל הרצוי.
4. לחץ על לחצן תכנות התחנות 3 (Step/Preset), על מנת להציג את גודל צעד הכוונון עבור MW (AM), הצג יראה AM וגודל צעד הכוונון יתבנה.
5. לחץ על לחצני Tuning/Up/Down כדי לשנות את גודל צעד כוונון MW (AM) לגודל הרצוי.
6. השלם את הכוונון על ידי לחיצה על לחצן התכנות 3 (Step/Preset).




פונקצית שינה Sleep – כיבוי אוטומטי


טיימר השינה יכבה באופן אוטומטי את הרדיו שלך, לאחר שיחלוף הזמן שתוכנת מראש.

1. לחץ והמשך להחזיק את כפתור power. הצג יציג כל זמני השינה האפשריים בסדר הבא; 50-60-10-20-30-40-50. שחרר את הכפתור כאשר זמן השינה המבוקש יופיע על הצג. על הצג יופיע הסימן AUTO OFF והרדיו ישמיע את התחנה האחרונה שנבחרה.

2. כדי לבטל את פונקצית השינה, לחץ על כפתור Power. הסימן AUTO OFF יעלם מהצג והרדיו יכבה.

טיימר NAP (תנומה קלה וקצרה)

יש באפשרותך לכוונן את טיימר NAP (טיימר למשך זמן קצר) כאשר הרדיו פועל או כבוי. לחץ על כפתור טיימר NAP . על הצג יופיע הסימן  ויהבהב זמן הטיימר האחרון שנקבע. לחץ על לחצני Tuning/Up/Down על מנת לבחור את משך זמן התנומה המבוקש. לחץ פעם נוספת על כפתור הטיימר על מנת לסיים את הכוונון. טיימר התנומה הקלה (Nap) יתחיל למנות את השניות. הצג יראה את הסימן  ואת הזמן הנותר של טיימר התנומה (כאשר הרדיו כבוי). כאשר הטיימר יגיע למשך הזמן שתוכנת על ידך, יופעל הזמזום למשך 3 דקות. לחץ על כפתור Power על מנת להפסיק את הזמזום.


כדי לבטל את טיימר התנומה הקלה לפני שחלף הזמן המתוכנת, לחץ ושחרר את כפתור טיימר NAP. הסימן  יעלם מעל הצג.

יש באפשרותך להכניס לזכרון את זמן פעולת הטיימר NAP על ידי לחיצה ארוכה על לחצני תכנות התכנות 1-5 עבור זמן הטיימר הרצוי לך (באותו אופן שבו שמרת את התכנות) ולהפעיל אותו בכל עת שתצטרך לכוונן את הטיימר. למשל; תוכל לשמור טיימר של 10 דקות בלחצן תכנות 1, ו – טיימר של 20 דקות בלחצן תכנות 2. כך שבכל פעם שבו תצטרך לבחור בטיימר למשך זמן קצר, לחץ על טיימר NAP ואז לחץ על לחצן תכנות 1 כדי לקבל זמן טיימר של 10 דקות או לחץ על לחצן תכנות 2 על מנת לקבל זמן טיימר של 20 דקות וכך הלאה.


תאורת רקע של הצג

תאורת הרקע של הצג תופעל לכדי כ – 15 שניות, בכל פעם שילחץ אחד הכפתורים/לחצנים.

זמזום חירום

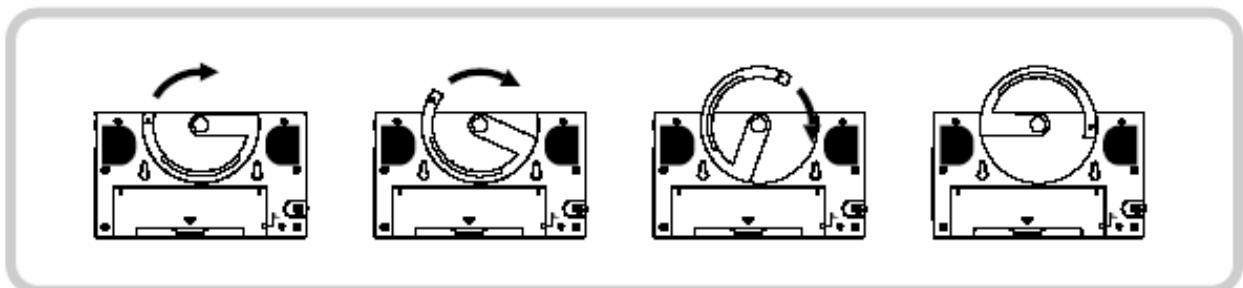
- על מנת להפעיל את זמזום החירום, לחץ ושחרר את כפתור זמזום החירום . לחץ ושחרר את הכפתור פעם נוספת על מנת לבטל את הזמזום.

פנס

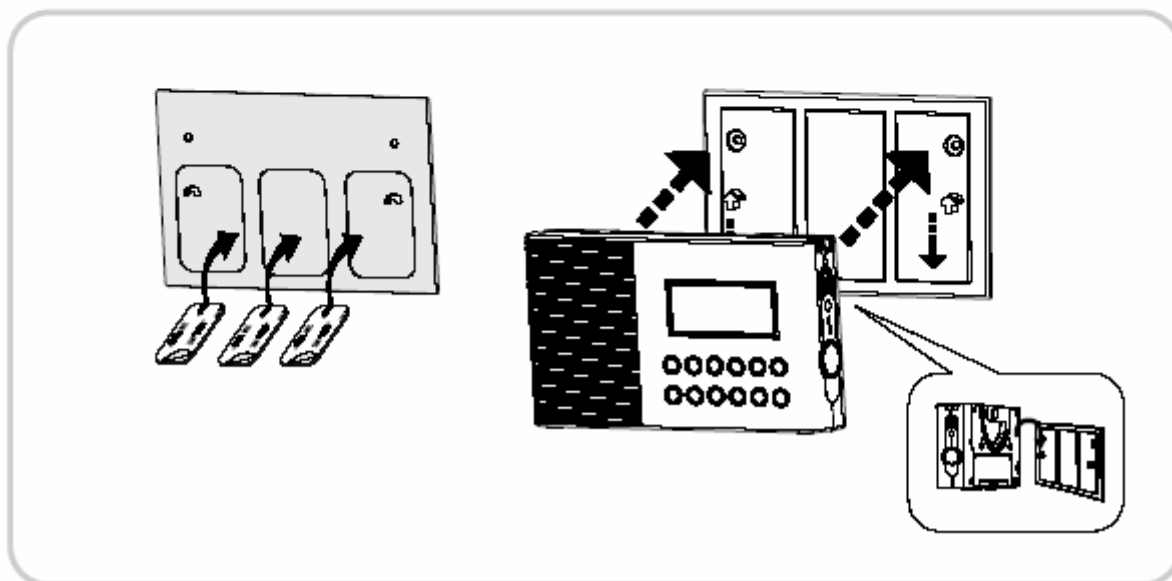
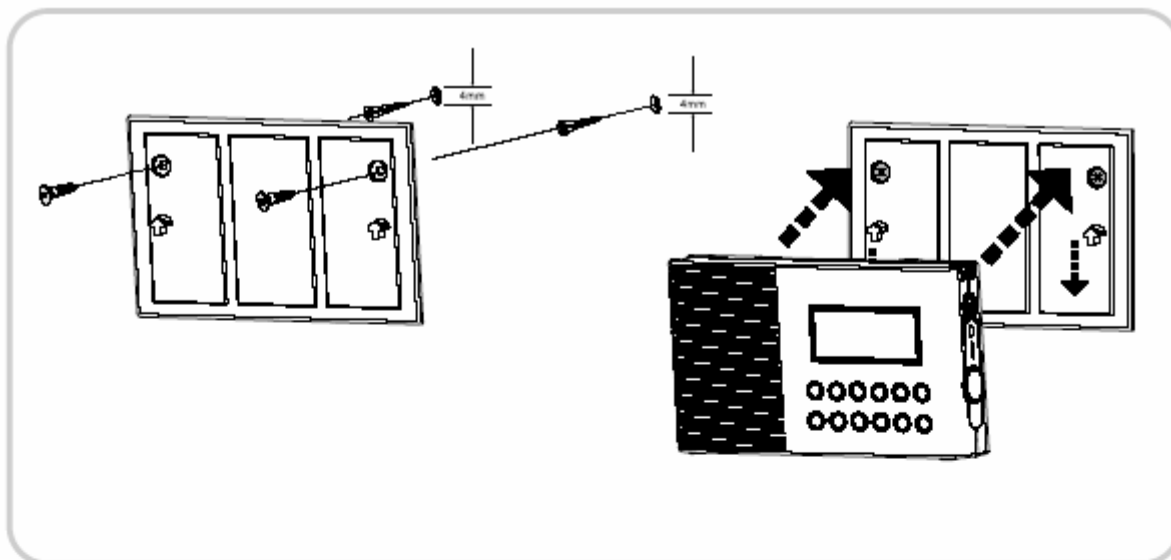
לחץ ושחרר את כפתור הפנס  על מנת להפעיל את הפנס. הערה: הפנס לא יכבה באופן אוטומטי. כדי לכבות את הפנס לחץ שוב על כפתור הפנס.

ידית רב שימושית

על ידי שימוש בידית הרב שימושית תוכל לתלות או לשאת את הרדיו, כאשר אינו בשימוש בחדש האמבטיה.

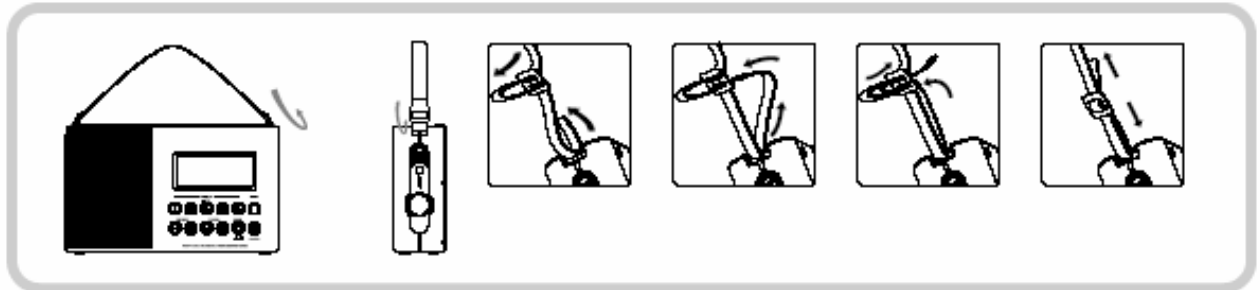


יש באפשרותך להרכיב על הקיר את התושבת המצורפת, בעזרת סרט הדבקה דו-צדדי על צידה האחורי, על מנת לתלות את הרדיו.



רצועת נשיאה

על ידי שימוש ברצועת הנשיאה המצורפת, תוכל לתלות או לשאת את הרדיו כאשר אינו בשימוש בחדר האמבטיה.



מפרט טכני

דרישות הספקת המתח

מתח מרשת החשמל הביתית דרך מתאם AC (לא מסופק)
AC 120 volts, 60 Hz /DC 3V 300 mA או AC 230 volts, 50 Hz

סוללות: 2 x UM1 (D size, LR20)

אורך חיי הסוללה:
כ- 120 שעות האזנה לפי 4 שעות ביום בעוצמת שמע רגילה ושימוש בסוללות
Alkaline.

כיסוי תדרים:

FM 87.5 – 108 MHz
AM (MW) 522 – 1629 kHz או 520 – 1710 kHz

מאפייני המעגל החשמלי

רמקול: 3", 8Ω full range , חסין מים

הספק יציאה: 500 mW

מערכת אנטנה:

כבל אנטנה עבור FM
מוט מחומר ברזלי עבור AM (MW)

תנאי האחריות

1. אחריות זאת תהיה בתוקף אך ורק בצירוף חשבונית הרכישה. תעודה זו חייבת להיות חתומה ע"י המפיץ המורשה. למען הסר ספק מובהר בזאת כי ללא החשבונית והחותמת לא נעניק שרותי תיקונים בתקופת האחריות.
2. אנו מתחייבים לתקן את המכשיר ולהחליף כל חלק אשר יראה לנו פגום, ואשר לפי שיקול דעתנו הבלעדי נפגם כתוצאה מייצור פגום, בתנאי שימוש ביתיים ובהספקת חשמל סדירה. לצורך כתב אחריות זה לא יכלול המונח "חלק", חלקי פלסטיק, בקליט, גומי או זכוכית וכן אינו כולל חלקי פח או פגיעות צבע לרבות כבלים חשמליים ותקעים.
3. בלי לפגוע בכלליות האמור לעייל, לא תחול עלינו כל אחריות בגין תעודה זו במקרים הבאים:
 - א. נזק או ליקוי שנגרמו כתוצאה מנפילה, שבר, כוח עליון (לרבות רעידת אדמה, שטפונות, פגיעת ברק או מעשה מלחמה) או משימוש במכשיר בניגוד להוראות השימוש שנמסרו לקונה.
 - ב. נזק או ליקוי שנגרמו כתוצאה מרשלנות או הזנחה של המחזיק במכשיר, לרבות זדון. וכן נזק שנגרם עקב נזילות של סוללות בתוך המכשיר או זיהומו באבק או בחול או במים או ע"י החדרת שמן מכל סוג שהוא למכשיר.
 - ג. במקרה של טיפול או תיקון או שינוי שנעשו לא ע"י מי שהוסמך על ידנו.
 - ד. במקרה של שינוי או מחיקה או הסרה של פרט מפרטי המכשיר או מספר ממספריו או כל שינוי שהוא בפרטי תעודה זו ללא אישור החברה.
 - ה. אחריות זו אינה כוללת חלקים מתבלים מטבעם וכל אינה כוללת:
 1. שנאים, כבלים, אוזניות, ראשים, סוללות, אנטנות, קלטות וכל אביזר נלווה כל שהוא.
 2. נזקים או ליקויים אשר נגרמו עקב שימוש לא נכון או שילוב לא נכון בין המכשיר למכשיר אחר או כתוצאה משימוש בחוטי חיבור לא מתאימים.
 3. נזקים או ליקויים אשר נגרמו כתוצאה מתקלות או שיבושים ברשת החשמל לרבות מתח יתר או חסר.
4. על הלקוח להביא או לשלוח את המכשיר אל המעבדות שכתובותיהן רשומות להלן. המשלוח הוא על חשבון הלקוח ובאחריותו.
5. על הלקוח להביא עימו את תעודת האחריות החתומה ואת החשבונית. כמו כן מתבקש הלקוח לוודא בעת הרכישה כי פרטי המכשיר ומספרו תואמים לאמור בתעודה זו. במקרים של סתירה בין התעודה למכשיר, לא ינתן שרות האחריות למכשיר.
6. למען הסר ספק אין אנו מקבלים על עצמנו כל אחריות למעט תיקון המכשיר בלבד ולא נישא בכל נזק אחר ישיר או עקיף מכל סוג שהוא.

אחריות זו בתוקף רק בצרוף חשבונית מקורית וחותמת נקודת הרכישה

מומלץ לגבות ולשמור תכנים חשובים. בהגעת המכשיר למעבדה, ימחק כל התוכן

סוג המכשיר: מכשיר הקלטה דגם: H201 שם היצרן: SANGEAN

מספר סידורי: _____

שם הקונה: _____ טל: _____

נקנה ב: _____ תאריך הקניה: _____

שם החנות/מפיץ מורשה

תקופת האחריות: שנה אחת מתאריך הקניה הרשום לעייל.

+++++

תמיכה טכנית: א.ט.ד. מוצרי אלקטרוניקה בע"מ ★ הנוטר 13 אבן יהודה 40500

טל: 09-89922233 פקס: 09-8992226 email: atdsupport@012.il

תחנת איסוף – בדרום: אלקטרוניקה לכל ★ באר שבע, רח' הדסה 51, עיר עתיקה

טל: 08-6271221

מעבדות שירות במרכז: א.ט.ד. מוצרי אלקטרוניקה בע"מ ★ הנוטר 13 אבן יהודה 40500