

**SANGEAN**

SANGEAN

**הוראות הפעלה**

**RCR-9**

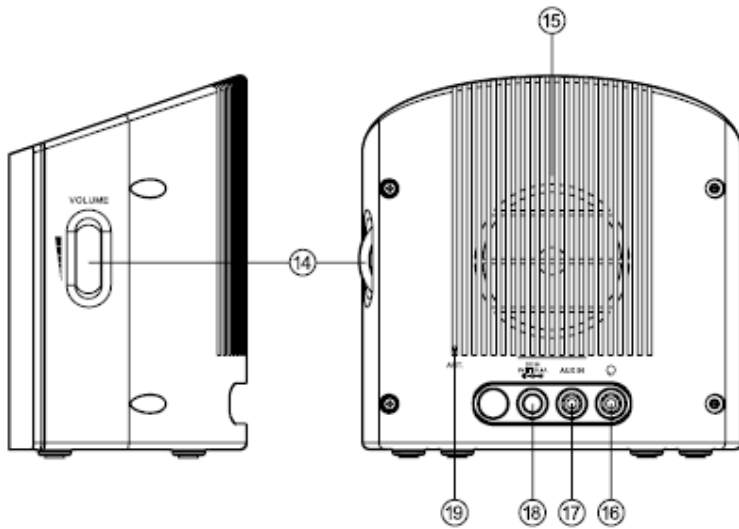
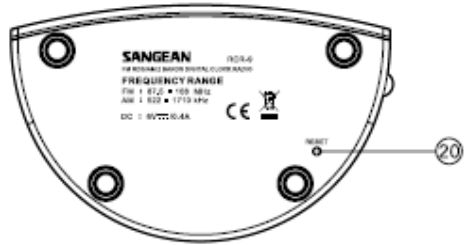
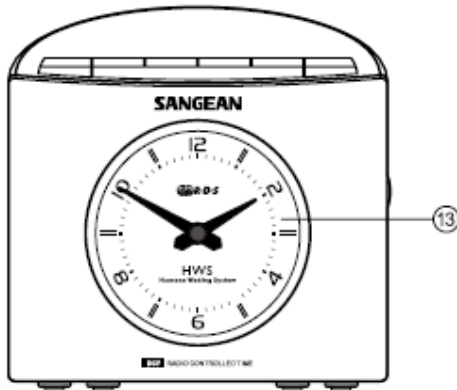
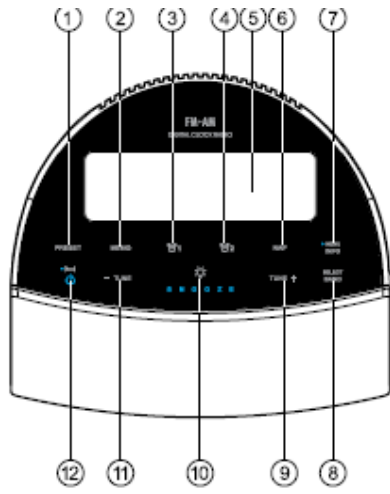
4	פקדים
5	צג LCD
6	שימוש ראשוני במכשיר הרדיו
7	תפעול הרדיו- חיפוש תדר AM/FM
8	כוונון ידני FM/AM
8	הגדרת מרווח הכוונון
8	מצבי תצוגה - FM
9	הגדרת טווח FM
9	הגדרת סטריאו/מונו - FM
10	תכנות תחנות במצב FM/AM
10	קריאה לתחנה במצב FM/AM
11	שעון והשכמות
11	הגדרת תבנית התאריך
12	הגדרת השעה בשעון
13	הגדרת שעון מעורר
14	כאשר נשמעת השכמה
14	נמנום
14	טיימר שינה
14	טיימר שינה קלה
15	הגדרת אזור זמן
15	שעון קיץ
15	Loudness
15	בקרת דימר
16	שקע כניסת AUX
16	שימוש באוזניות
16	גרסת תוכנה
16	איפוס להגדרות יצרן
16	איפוס הרדיו
17	נתונים טכניים

## הוראות בטיחות למכשירי חשמל

1. שמור והבן את כל ההוראות לפני הפעלת המכשיר
2. שמור חוברת זאת לעיון בעתיד
3. הקפד למלא אחר כל ההוראות הבטיחות
4. בצע את כל הפעולות לפי הרשום בחוברת זאת
5. שמור ממים ולחות. אין להשתמש ליד מים, במקלחת, בכיור המטבח והשטיפה, בריכת שחיה וכו'.
6. לפני כל טיפול וניקוי, נתק את כבל החשמל מהשקע החשמלי
7. על תציב את המכשיר על משטח עקום, לא יציב. הרדיו עלול ליפול לגרום נזק ופגיעה
8. **אווור:** מכשיר זה יוצב כך שהמקום לא יפריע לזרימה חופשית של האוויר סביב המכשיר. לדוגמה: אין לשים את המכשיר על מיטה, ספה או משטח רך אחר. אין לשים את הרדיו בתוך ארון או כוננית ספרים סגורה.
9. חבר אך ורק למקור מתח מוכר וידוע
10. על תיצור עומס יתר על נקודת החשמל
11. אם המכשיר מאוחסן ללא שימוש לתקופה ארוכה, נתק אותו מזרם החשמל והוצא את הסוללות.
12. אל תנסה לטפל ולתקן את המכשיר בעצמך. במקרה של תקלה העבר את המכשיר למעבדה מוסמכת של היבואן.
13. אל תכניס עצמים לתוך פתחים במכשיר. אל תשפוך נוזלים על המכשיר וסביבתו
14. העבר את המכשיר לתיקון מידי במקרים הבאים: **א.** הכבל נקרע או ניזוק **ב.** עצמים נפל פנימה או נוזל נשפך על המכשיר **ג.** המכשיר נחשף לגשם או מים. **ד.** המכשיר אינו פועל כראוי **ה.** המכשיר נחבל קשות או שאובחן נזק חזק בכסוי החיצוני.
15. **התקע הראשי:** משמש לניתוק המכשיר והוא חייב להישאר מוכן לפעולה. על מנת לנתק לגמרי את המכשיר מהספקת החשמל יש לנתק לגמרי את התקע הראשי מרשת החשמל. אסור שהגישה לתקע הראשי תהיה חסומה והתקע חייב להיות נוח לגישה בזמן פעולת המכשיר.
16. וודא שהכבל מונח כך שלא יהווה סכנה שיידרכו עליו או יכשלו בו.
17. וודא כי ספק הכוח מתאים למכשיר מבחינת מתח, זרם וקוטביות.
18. הרחק את הספק מטמפרטורות קיצוניות כגון ליד רדיאטור או תנור חם או מקום החשוף לקרינת שמש.
19. הרחק מנרות דולקים, סיגריות וסיגרים דולקים, להבה גלויה וכו'...
20. אל תנתק את ספק הכוח מהשקע על ידי משיכת הכבל. אחוז בספק ומשוך בתקע.

## אזהרה:

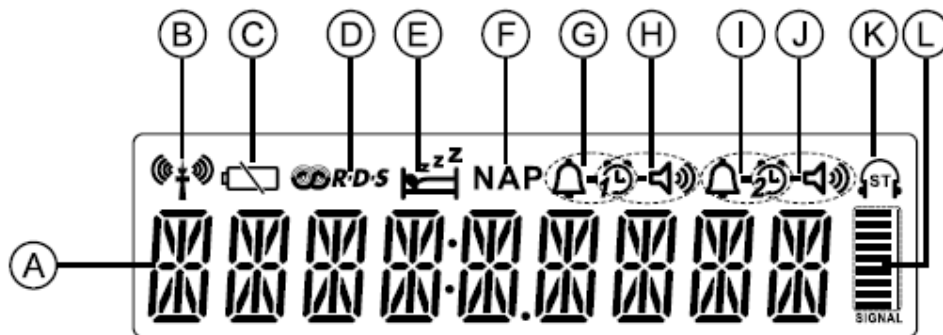
1. אין להחליף את כבל ההזנה בתחליפים לא מקוריים, חיבור לקוי עלול לגרום להתחשמלות המשתמש.
2. בשימוש עם כבל מאריך יש לוודא תקינות מוליך הארקה שבכבל.
3. מיועד לשימוש פנימי בלבד.



1. כפתור קריאה לתחנה
2. כפתור זיכרונות
3. כפתור השכמה 1
4. כפתור השכמה 2
5. צג
6. כפתור טיימר שינה קלה
7. כפתור תפריט/מידע
8. כפתור בחירה/כפתור רצועה
9. כפתור כוונן למעלה
10. כפתור דימר (החלק העליון של הכפתור)/ נמנום (החלק התחתון של הכפתור)
11. כפתור כוונן למטה
12. כפתור טיימר שינה/ כפתור מצב המתנה
13. בקרת עוצמת קול
14. שעון
15. רמקול
16. שקע אוזניות
17. שקע AUX IN
18. שקע זרם חשמל ישר
19. אנטנה חוטית
20. כפתור איפוס

## צג LCD

- A. מחוון שעה/תדר
- B. רדיו-אות זמן מבוקר
- C. מחוון סוללה חלשה
- D. מחוון RDS
- E. מחוון שינה/נמנום
- F. מחוון שינה קלה
- G. מחוון השכמה 1 עם צלצול
- H. מחוון השכמה 1 עם רדיו
- I. מחוון השכמה 2 עם צלצול
- J. מחוון השכמה 2 עם רדיו
- K. מחוון FM סטריאו
- L. מחוון רמת אות



## שימוש ראשוני במכשיר הרדיו

1. הנח את מכשיר הרדיו על משטח ישר.
2. הארך את חוט האנטנה הממוקם בחלק האחורי של הרדיו ככל שניתן. מקם את האנטנה האלחוטית כך שקליטת האות תורחב ככל שניתן, מעל או מתחת לרדיו.
3. הכנס את תקע המתאם לשקע זרם החשמל הישר הממוקם בחלק האחורי של הרדיו. חבר את המתאם לשקע חשמל תקני 13amp. על הצג יופיע "Time Zone" (אזור זמן) למספר שניות ותתבקש להגדיר את אזור הזמן שלך. להגדרת אזור הזמן, לחץ על כפתור כוונן התדר למעלה/למטה לבחירת האזור שלך. לאשר את אזור הזמן שנבחר לחץ על כפתור הבחירה. מחוגי השעון יעברו ל-12:00. הרדיו יסרוק אות ובעת קליטת האות במלואה יוצג סימן (XXXX XX) על הצג מבלי להבהב. הרדיו יציג את השעה הנוכחית ומחוגי השעון יזוזו להצגת השעה הנכונה.
4. אם לא יקלטו אותות, הסימן (XXXXXX) יופיע על הצג או יבהב. יתכן כי יהיה צורך להעביר את הרדיו למקום עם קליטה טובה יותר.

### חשוב:

מתאם החשמל משמש כאמצעי אספקה עיקרי לחיבור הרדיו. השקע הראשי חייב להישאר זמין ונגיש במהלך השימוש. על מנת לנתק את הרדיו מהאספקה הראשית לחלוטין, מתאם החשמל ניתן להסרה מהשקע. תווים המופיעים על צג הרדיו מציינים שהרדיו מחובר ומופעל מאספקת החשמל הראשית.

## תפעול הרדיו- חיפוש תדר AM/FM

1. מקם את האנטנה האלחוטית כך שקליטת האות תורחב ככל שניתן, מעל או מתחת לרדיו.
2. לחץ על מתג ההפעלה דולק/כבוי להדליק את הרדיו.
3. לחת על כפתור הרצועה לבחירת רצועה FM/AM
4. לחץ והחזק את כפתור הכוונן למעלה. הרדיו יסרוק בכיוון מעלה (תדר נמוך לתדר גבוה) ויעצור באופן אוטומטי כאשר תימצא תחנה עם אות חזקה מספיק
5. לאחר מספר שניות הצג יתעדכן. על הצג יופיע התדר של האות שנמצא. אם האות חזק מספיק וקיימים נתוני RDS הרדיו יציג את שם התחנה.
6. למציאת תחנות נוספות, לחץ והחזק את כפתור הכוונן מעלה כמו בסעיפים למעלה.
7. לסריקת רצועת FM בכיוון מטה (תדר גבוה לתדר נמוך), לחץ והחזק על כפתור כוונן מטה.
8. כאשר הרדיו יגיע לקצה תחום הגלים הוא יחדש את הכוונן מקצה תחום הגלים ההפוך.
9. כוונן את כפתורי עוצמת הקול כפי שנדרש לך.
10. לכיבוי מכשיר הרדיו לחץ על כפתור כיבוי/הדלקה.



## כּוּוּנּוֹן ידני FM/AM

1. לחץ על כפתור הדלקה/כיבוי להדליק את הרדיו.
2. לחץ על כפתור הרצועה לבחירת רצועת FM/AM. הארך את חוט האנטנה לקבלת קליטת FM מירבית.
3. לחץ על כפתור הכוונן למעלה/למטה לכוונן תחנה. התדר ישתנה ב-FM בדרגות של 50 קילו הרץ/100 קילו הרץ או ב-AM בדרגות של 9 קילו הרץ.
4. כאשר הרדיו יגיע לקצה תחום הגלים הוא יחדש את הכוונן מקצה תחום הגלים ההפוך.
5. כוונן את כפתורי עוצמת הקול כפי שנדרש לך.
6. לכיבוי מכשיר הרדיו לחץ על כפתור כיבוי/הדלקה.

## הגדרת מרווח הכוונן

1. לחץ והחזק את כפתור מידע/תפריט בכדי להיכנס להגדרת תפריט כאשר מקור הרדיו במצב FM/AM.
2. לחץ על כפתור הכוונן למעלה/למטה להופעת FM xxkHz או AM xxkHz על הצג, לחץ על כפתור הבחירה בכדי להיכנס להגדרת המרווח.
3. לחץ על כפתור הכוונן למעלה/למטה לכוונן תחנה. התדר ישתנה ב-FM בדרגות של 50 קילו הרץ/100 קילו הרץ או ב-AM בדרגות של 9 קילו הרץ. לאחר מכן לחץ על כפתור הבחירה לאישור ההגדרה.

## מצבי תצוגה - FM

ברדיו קיימים 4 מצבי תצוגה לרדיו FM. הנתונים המסופקים ע"י השדרנים ונקראים כ-RDS. מערכת נתוני הרדיו (RDS) הינה מערכת שבה מועבר מידע דיגיטלי בנוסף לתוכנית הרגילה ברדיו ה-FM. מערכת ה-RDS מציעה מספר תכונות יעילות. התכונות הבאות זמינות ברדיו שלך:

1. לחץ על כפתור המידע למעבר בין המצבים השונים:
    - א. שם התחנה (Station Name) – מציג את שם התחנה שמושמעת.
    - ב. סוג התוכנית (Programme Type) – מציג את סוג התחנה המושמעת לדוגמא: פופ, קלאסי, חדשות ועוד.
    - ג. טקסט רדיו (Radio Text) – מציג הודעות טקסט כגון פריטים חדשים וכו'.
    - ד. שנה/יום (Year/Day) – מציג את התאריך הנוכחי והיום בשבוע לפי הגדרת התאריך ברדיו.
    - ה. שעה (Time) – מציג את השעה הנוכחית.
    - ו. תדר (Frequency) – מציג את תדר התחנה המושמעת.
- אם לא קיימים נתוני RDS זמינים (או שהאות חלש) הרדיו יציג את תדר ה-FM בלבד ואת מחוון הסטריאו האופטימאלי.

## הגדרת טווח FM

טווח ה-FM שונה ממדינה למדינה. נדרש לכוון את טווח ה-FM על מנת לאפשר לרדיו לעבוד כראוי.

1. לחץ והחזק את כפתור מידע/תפריט בכדי להיכנס להגדרת תפריט.
2. סובב את כפתור הכוון למעלה/ למטה עד שיופיע טווח ה-FM על הצג. לחץ על כפתור הבחירה בכדי לאשר את טווח ה-FM הרצוי. ההגדרה הסתיימה.

טווח ה-FM הזמין כמפורט:

87-108 – לאזור המשותף

76-90 – ליפן

64-108- למזרח אירופה ורוסיה

76-108 – לאזורים מסין

## הגדרת סטריאו/מונו – FM

אם לתחנת ה-FM יש אות חלש יתכנו שריקות/צפצופים. ניתן להשמיע את התחנה במצב מונו ולא סטריאו על מנת להפחית את השריקות/צפצופים.

1. לחץ על כפתור ההמתנה להדלקת הרדיו.
2. כוון לתחנת ה-FM כפי שהוסבר קודם.
3. לחץ והחזק את כפתור תפריט/מידע על מנת להיכנס להגדרת תפריט.
4. לחץ על כפתור הכוון עד להופעת 'FM AUTO או FM MONO'. לחץ על כפתור הבחירה על מנת להיכנס להגדרה. אם ההגדרה הינה AUTO לחץ על בקרת הכוון למעבר למצב MONO להקטנת הרעשים.
5. למעבר חזרה ל-AUTO (סטריאו) לחץ ושחרר את בקרת הכוון לשנות את ההגדרה, כך שהרדיו יתחלף חזרה למצב AUTO.

## תכנות תחנות במצב FM/AM

ישנן 9 תחנות לתכנות לכל מצב AM ו-FM. השימוש בהם זהה לכל תחום גלים.

1. לחץ על כפתור ההמתנה להדלקת הרדיו.
2. לחץ על כפתור הרצועה לבחירת תחום הגלים הרצוי. כוונן לתחנה הרצויה כפי שהוסבר קודם.
3. לחץ על כפתור הזיכרון והאות M תופיע על הצג.
4. לחץ על כפתור הכוונן למעלה/למטה או על כפתור התכנות על מנת לבחור את מספר התכנות שבו תרצה לאחסן. לחץ על כפתור הזיכרון שוב לאישור התכנות. כעת תוצג האות P יחד עם ספרת התכנות. חזור על התהליך לתכנות יתר התחנות כרצונך.

**שים לב:** אם שכחת את מספר אחסון תכנות, ניתן לבדוק זאת במהלך התכנות בלחיצה על כפתור הכוונן למעלה/למטה. אם מספר התכנות מופיע עם האות M, זהו סימן שמספר זה תפוס ואם לא הוא פנוי.

5. ניתן לשמור על תחנה שכבר אוחסנה בה תחנה לפי התהליך המתואר למעלה.

## קריאה לתחנה במצב FM/AM

1. לחץ על כפתור ההמתנה להדליק את הרדיו.
2. בחר את תחום הגלים בלחיצה על כפתור הרצועה.
3. לחץ על כפתור קריאה לתחנה שהוגדרה ברצף על מנת לכוונן לאחת התחנות המאוחסנות בזיכרון.

## שעון והשכמות

### הגדרת תבנית השעה

תצוגת השעון עושה שימוש במצב המתנה. ניתן להגדיר את השעון לתבנית של 12 או 24 שעות. התבנית הנבחרת תשמש גם בהגדרת ההשכמות.

1. לחץ והחזק את כפתור תפריט/מידע בכדי להיכנס להגדרת תפריט.
2. סובב את בקרת הכוונן עד להופעת CLOCK XXH על הצג, ולאחר מכן לחת על כפתור הבחירה בכדי להיכנס להגדרה, הגדרת תבנית השעה תהבהב.
3. לחץ על כפתור כוונן למעלה/למטה לבחירת תבנית של 12 או 24 שעות. לחץ על כפתור הבחירה לאשר את הבחירה של תבנית השעון. הצג יחזור לתפריט הקודם. אם נבחרה תבנית של 12 שעות, הגדרה זו תשמש בהשכמות כאשר מופיע מחוון PM.

## הגדרת תבנית התאריך

1. לחץ והחזק את כפתור תפריט/מידע בכדי להיכנס להגדרת תפריט.
2. לחץ על כפתור הכוונן למעלה/למטה עד להצגת ספרות חודש/תאריך/יום על הצג. לחץ על כפתור הבחירה על מנת להיכנס להגדרת תבנית התאריך, אז תהבהב הספרה המציינת את החודש והתאריך.
3. לחץ על כפתור כוונן למעלה/למטה לבחירת תבנית התאריך הרצויה.. לחץ על כפתור הבחירה לאשר את הבחירה של תבנית התאריך. הצג יחזור לתפריט הקודם.

## הגדרת השעה בשעון

### רדיו שעון

ישנן 3 דרכים להגדרת הזמן בשעון:

שעון מבוקר רדיו, מערכת נתוני רדיו FM (RDS) והגדרה ידנית. בעת חיבור ראשוני של השעון, הרדיו יבצע סנכרון אוטומטי לשעה עם האות המתקבלת מבקרת הרדיו כאשר הרדיו במצב כבוי.

1. להגדרת השעה באמצעות פונקציית בקרת הרדיו, לחץ והחזק את כפתור התפריט/מידע בזמן שהיחידה כבויה.
2. לחץ על כפתור הכוונן למעלה/למטה עד להופעת סימן השעון על הצג. לחץ על כפתור הבחירה בכדי להיכנס לתפריט ההגדרה.
3. לחץ על כפתור הכוונן למעלה/למטה עד להופעת DCF77 (גרסת אירופה), WWVB (גרסת ארה"ב) או JJY40/60 (גרסת יפן) על הצג. לחץ על כפתור הבחירה לאשר את ההגדרה ואז שעון הרדיו יוגדר לפי שעון מבוקר הרדיו.
4. אם התקבל אות ע"י הרדיו, צלמית השעה המבוקרת רדיו תהבהב לשנייה. אם לא מתקבל אות צלמית השעה מבוקרת רדיו תהבהב ל-3 שניות.
5. הרדיו יסנכרן את השעון לפי שעה. אם השעה ברדיו ביצעה סנכרון לפי שעון מבוקר רדיו, צלמית השעה המבוקרת רדיו תישאר דלוקה על הצג והשעה תתעדכן בכל שעה אי זוגית עגולה. אם הרדיו מקבל אות שעון מבוקר רדיו, אבל עדיין לא התבצע סנכרון עם השעון המבוקר, השעון יבצע סנכרון בכל שעה עגולה.

### הגדרה ידנית

בבחירת הגדרה ידנית של שעון הרדיו, שתי הפונקציות האחרות תהפוכנה לא זמינות (RDS ושעון מבוקר רדיו).

1. לחץ והחזק את כפתור התפריט/מידע.
2. לחץ על כפתור הכוונן למעלה/למטה עד להופעת סימן השעון בצדו השמאלי של הצג ואז לחץ על כפתור הבחירה לכניסה להגדרה. לחץ על כפתור הכוונן עד להופעת 'MANUAL' (ידני). לחץ על כפתור הבחירה לבחירת ההגדרה.
3. לחץ והחזק את כפתור התפריט/מידע על מנת להיכנס לתפריט ההגדרה שוב. לחץ על כפתור הכוונן למעלה/למטה עד להופעת CLOCK SET על הצג, לאחר מכן לחת על כפתור הבחירה בכדי להיכנס להגדרה.
4. הגדרת השעה תתחיל להבהב על הצג. לחץ על כפתור הכוונן על מנת לבחור את השעה הרצויה ולחץ על כפתור הבחירה כדי לאשר. לחץ על כפתור הכוונן למעלה/למטה לבחירת הדקות ולחץ על כפתור הבחירה כדי לאשר את ההגדרה.

## מערכת נתוני רדיו (RDS)

כאשר אתה מגדיר את השעה בשימוש בפונקציית RDS, הרדיו יבצע סנכרון בכל פעם שתעבור תחנה באמצעות אותו CT.

1. בעת כוונן לתחנה המעבירה נתוני RDS, לחץ והחזק את כפתור תפריט/מידע.
2. לחץ על כפתור הכוונן למעלה/למטה עד להופעת סימן השעון על הצג. לחץ על כפתור הבחירה לכניסה להגדרה.
3. לחץ על כפתור הכוונן למעלה/למטה עד להופעת RDS CT על הצג. לחץ על כפתור הבחירה לאשר את ההגדרה. השעה בשעון תתעדכן אוטומטית לפי נתוני ה-RDS המתקבלים.
4. בסיום הפעולה, צלמית ה-RDS תופיע על צג ה-LCD ותציין שהשעה ברדיו מתעדכנת משעון ה-RDS. שעון הרדיו יהיה תקף ל-5 ימים בכל פעם שהרדיו יבצע סנכרון עם אותות RDS CT.

## הגדרת שעון מעורר

ניתן להגדיר שתי השכמות, השכמת רדיו וצלצול השכמה. ניתן להגדיר את ההשכמה בזמן שהיחידה נמצאת במצב המתנה או במהלך השמעה.

1. יש לוודא שהשעה מוגדרת לפני תכנות ההשכמה. לחץ והחזק את כפתור השכמה 1 בכדי להיכנס להגדרת השכמה 1.
2. שעת הגדרת ההשכמה תתחיל להבהב. לחץ על כפתור הכוונן למעלה/למטה לבחירת שעת ההשכמה ולחץ על כפתור הבחירה לאישור. לחץ על כפתור הכוונן למעלה/למטה לבחירת הדקות ולחץ על כפתור הבחירה לאישור.
3. אפשרויות תדירות ההשכמה יופיעו על המסך. לחץ על כפתור הכוונן למעלה/למטה לבחירת האפשרות הרצויה ולחץ על כפתור הבחירה לאישור. אפשרויות ההשכמה הן:
  - ONCE - ההשכמה תופעל פעם אחת בלבד.
  - DAILY - ההשכמה תופעל כל יום.
  - WEEKDAY - ההשכמה תופעל בכל יום פרט לימות סוף השבוע.
  - WEEKEND - ההשכמה תופעל בסופי שבוע.
4. לחת על כפתור הכוונן למעלה/למטה לבחירת סוג ההשכמה שתושמע ואז לחץ על כפתור הבחירה לאישור. ניתן להגדיר את צליל ההשכמה כצלצול, רדיו FM או רדיו AM. כאשר נבחר מצב רדיו, תדר הרדיו ומספר התחנה בזיכרון יתחילו להבהב. לחץ על כפתור הכוונן למעלה/למטה להתאים את תדר הרדיו או מספר התחנה השמורה, לאחר מכן לחץ על כפתור הבחירה לאישור.
5. לחץ על כפתור הכוונן למעלה/למטה לבחירת רמת קול ההשכמה. לחץ על כפתור הבחירה לאישור. ההשכמה הוגדרה, על הצג יופיע סימן השכמה פעילה.

## כאשר נשמעת השכמה

לביטול השכמה לחץ והחזק את כפתור השכמה 1 או השכמה 2 עד שמחון השכמה יעלם מהצג. כאשר מופעל צלצול השכמה, הוא יחל לפעול בעדינות ויתגבר ברמת חוזקו. הצלצול ישמע לדקה אחת ואז תהיה דקה של שקט במחזוריות למשך 60 דקות עד לביטול. כאשר מוגדר סוג השכמה אחר, הרדיו יפעל ללא הפסקה בשעה הנבחרת למשך שעה. כאשר מופעלת השכמת רדיו היא תעבוד במתכונת HWS (מערכת יקיצת אדם) היא תגביר את העוצמה מ-0 בקפיצות של 0.5 עד לגובה המוגדר. לביטול ההשכמה לחץ ושחרר את כפתור ההמתנה או לחץ והחזק את כפתור ההשכמה המתאים.

## נמנום

1. כאשר ההשכמה מושמעת לחץ על כפתור נמנום או כל כפתור אחר פרט לכפתור ההמתנה וההשכמה תפסיק ל-5 דקות. על הצג יופיע 'SNOOZE' נמנום.
2. לכוונן זמן השקט לטיימר הנמנום, לחץ והחזק את כפתור תפריט/המידע לכניסה לתפריט ההגדרה.
3. לחת על כפתור הכוונן למעלה/למטה עד להופעת 'SNOOZE X' על הצג. לאחר מכן לחץ על כפתור הבחירה להכנסת ההגדרה. לחץ על כפתור הכוונן למעלה/למטה על מנת לכוון את משך זמן השקט. הטיימר יכול להיות מכוון ל-5, 10, 15 ו-20 דקות נמנום.
4. לביטול הנמנום בזמן שההשכמה מושהית, לחץ על כפתור ההמתנה.

## טיימר שינה

- ניתן לתכנת את הרדיו לכיבוי אוטומטי. הגדרת טיימר השינה ניתנת לכוונן בין 15, 30, 45, 60 ו-120 דקות.
1. לחץ והחזק את כפתור ההמתנה על מנת להיכנס להגדרת טיימר שינה. על הצג יופיע 'SLEPPXX'.
  2. המשך להחזיק את כפתור ההמתנה והאפשרויות השונות יתחלפו על הצג. בחר את הזמן הרצוי, ההגדרה תשמר והצג יחזור לתצוגה רגילה.
  3. הרדיו יכבה באופן אוטומטי לפי הזמן הנבחר. על הצג תופיע צלמית טיימר שינה.
  4. לביטול פונקציית טיימר שינה לפני שהגיע הזמן שנקבע, לחץ ושחרר את כפתור ההמתנה לכיבוי הרדיו ידנית.

## טיימר שינה קלה

1. לחץ על כפתור טיימר שינה קלה על מנת להיכנס להגדרת התפריט.
2. לחץ על כפתור הכוונן למעלה/למטה להגדיר מרווח זמן רצוי בין 1 ל-120 דקות.
3. לחץ על כפתור הבחירה לאישור. על הצג תופיע המילה 'NAP'.
4. לצפייה בזמן הנותר להגדרת הטיימר הפעיל, לחץ על כפתור טיימר שינה קלה. לביטול טיימר שינה לחץ על כפתור ההמתנה. אם במהלך ההשכמה תלחץ על כפתור אחר יופעל מצב נמנום. לביטול הפונקציה במהלך הספירה לאחור, בחר כיבוי (OFF) בתפריט הגדרת טיימר שינה קלה.

## הגדרת אזור זמן

הרדיו יכול לקבוע את אזור הזמן לפי שעון הרדיו שלו.

1. לחץ והחזק את כפתור תפריט/מידע לכניסה להגדרת התפריט.
2. לחץ על כפתור הכוונן למעלה/למטה עד להופעת 'TIME ZONE' על הצג. לחץ על כפתור הבחירה בכדי להיכנס להגדרה.
3. לחץ על כפתור הכוונן למעלה/למטה לבחירת אזור הזמן לאזור שלך. לאחר מכן לחת על כפתור הבחירה לאישור.
4. לחץ ושחרר את כפתור התפריט/מידע והצג יחזור למצב רגיל.

שים לב: יש להשלים את הגדרת אזור הזמן בכל הדלקת הרדיו לאחר ניתוק מהחשמל, על מנת שהרדיו יעבוד בצורה סדירה.

## שעון קיץ

1. לחץ והחזק את כפתור תפריט/מידע לכניסה להגדרת התפריט.
2. לחץ על כפתור הכוונן למעלה/למטה עד להופעת 'DST XX' על הצג. לחץ על כפתור הבחירה בכדי להיכנס להגדרה.
3. לחץ על כפתור הכוונן למעלה/למטה לבחירת +1 שעה להגדרת השעון שעה קדימה ולחץ על כפתור הבחירה לאישור.
4. להחזרת השעון ממצב שעון קיץ, בחר OFF ואשר עם כפתור הבחירה.

## Loudness

ניתן לשפר את תחום התדרים הנמוך והגבוה באמצעות פונקציית Loudness.

1. לחץ והחזק את כפתור תפריט/מידע לכניסה להגדרת התפריט.
2. לחץ על כפתור הכוונן למעלה/למטה עד להופעת 'LOAD ON /OFF' על הצג. לחץ על כפתור הבחירה בכדי להיכנס להגדרה.
3. לחץ על כפתור הכוונן למעלה/למטה לבחירת הפעלת הפונקציה ON. לאחר מכן לחת על כפתור הבחירה לאישור.
5. להפסקת הפונקציה בחר OFF ואשר עם כפתור הבחירה.

## בקרת דימר

ניתן לכוונן את בהירות הצג והשעון. לחץ על כפתור הדימר על מנת לאפשר תאורת רקע בהירה יותר או פחות.



## שקע כניסת AUX

שקע כניסת AUX ממוקם בדופן האחורית של הרדיו על מנת לאפשר כניסת התקן אודיו חיצוני כמו iPod, MP3 או נגן דיסקים.

1. לחץ ושחרר את כפתור הרצועה על להופעת AUX IN על הצג.
2. חבר מקור אודיו חיצוני לשקע ה-AUX IN.
3. כוונן את עוצמת הקול ב-iPod, MP3 או נגן דיסקים ולאחר מכן סובב את עוצמת הקול ברדיו להאזנה נעימה.

## שימוש באוזניות

האוזניות שישמשו להאזנה לרדיו צריכות להיות מצוידות בשקע 3.5 מ"מ. תקע את תקע האוזניות לתוך שקע הממוקם בדופן האחורית של הרדיו. כאשר האוזניות מחוברות, הרמקול מנותק באופן אוטומטי.

## גרסת תוכנה

לא ניתן לעדכן את גרסת התצוגה והיא מוצגת לידיעה בלבד.

1. לחץ והחזק את כפתור תפריט/מידע לכניסה להגדרת התפריט.
2. לחץ על כפתור הכוונן למעלה/למטה עד להופעת 'VER X.00' על הצג על מנת להציג את גרסת תוכנת הרדיו.

## איפוס להגדרות יצרן

אם הרדיו אינו מתפקד כראוי או חלק מתצוגת הספרות אינה שלמה או חסרה או שפשוט ברצונך לשחזר הגדרות מקור, יש לבצע את התהליך הבא:

1. לחץ והחזק את כפתור תפריט/מידע לכניסה להגדרת התפריט.
2. לחץ על כפתור הכוונן למעלה/למטה עד להופעת 'FACTORY' על הצג. לחץ על כפתור הבחירה בכדי להיכנס להגדרה.
3. לחץ על כפתור הכוונן למעלה/למטה לבחירת 'YES' ולחץ על כפתור הבחירה לאישור ההגדרה. יבוצע איפוס מלא. רשימת התחנות השמורות תמחק, השכמות יבוטלו והגדרות הטיימרים יחזרו לערכי ברירת המחדל שלהם.

## איפוס הרדיו

אם הרדיו אינו מתפקד כראוי או חלק מתצוגת הספרות אינה שלמה או חסרה, לחץ על כפתור האיפוס (נמצא בתחתית הרדיו) עם כלי מתאים ליותר מ-2 שניות. כל הזיכרון יאופס כחדש.

## נתונים טכניים

### דרישות חשמל

מתאם AC: AC 120 V / 60 Hz (ארה"ב)  
AC 230 V / 50 Hz (אירופה)

### טווח כיסוי תדרים:

FM 87.50 – 108 MHz

AM 522 – 1710 kHz

תכונות מעגל חשמלי:

רמקול: 63mm

הספק יציאה: 700mW

שקע אוזניות: 3.5mm dia

שקע AUX IN: 3.5 mm dia

### מערכת אנטנה:

אנטנה חוטית

החברה שומרת לעצמה את הזכות לעדכן את המפרט מבלי להודיע על כך.



אם בכל זמן שהוא תאלץ לזרוק מוצר זה, אנא שים לב כי: אין להשליך פסולת של מכשירי חשמל יחד עם פסולת ביתית רגילה. אנא מחזר באותם מקומות שצידוד זה קיים. התקשר עם הרשויות המקומיות או עם מקום הקניה לקבלת עצות למיחזור (תקנות לפסולת של מכשירים חשמליים ואלקטרוניים)

## תנאי האחריות

1. אחריות זאת תהיה בתוקף אך ורק בצירוף חשבונית הרכישה. תעודה זו חייבת להיות חתומה ע"י המפיץ המורשה. למען הסר ספק מובהר בזאת כי ללא החשבונית והחותמת לא נעניק שרותי תיקונים בתקופת האחריות.
2. אנו מתחייבים לתקן את המכשיר ולהחליף כל חלק אשר יראה לנו פגום, ואשר לפי שיקול דעתנו הבלעדי נפגם כתוצאה מייצור פגום, בתנאי שימוש בתיים ובהספקת חשמל סדירה. לצורך כתב אחריות זה לא יכלול המונח "חלק", חלקי פלסטיק, בקליט, גומי או זכוכית וכן אינו כולל חלקי פח או פגיעות צבע לרבות כבלים חשמליים ותקעים.
3. בלי לפגוע בכלליות האמור לעיל, לא תחול עלינו כל אחריות בגין תעודה זו במקרים הבאים:
  - א. נזק או ליקוי שנגרמו כתוצאה מפליה, שבר, כוח עליון (לרבות רעידת אדמה, שיטפונות, פגיעת ברק או מעשה מלחמה) או משימוש במכשיר בניגוד להוראות השימוש שנמסרו לקונה.
  - ב. נזק או ליקוי שנגרמו כתוצאה מרשלנות או הזנחה של המחזיק במכשיר, לרבות זדון. וכן נזק שנגרם עקב נזילות של סוללות בתוך המכשיר או זיהומו באבק, בחול, במים או ע"י החדרת שמן מכל סוג שהוא למכשיר.
  - ג. במקרה של טיפול או תיקון או שינוי שנעשו לא ע"י מי שהוסמך על ידינו. נזק שנגרם עקב חיבור למחשב עם וירוס שפוגע בתוכן ההפעלה.
  - ד. במקרה של שינוי או מחיקה או הסרה של פרט מפרטי המכשיר או מספר ממספריו או כל שינוי שהוא בפרטי תעודה זו ללא אישור החברה.
  - ה. אחריות זו אינה כוללת חלקים מתבלים מטבעם וכמו כן אינה כוללת:
    - שנאים, כבלים, אוזניות, ראשים, סוללות, אנטנות, קלטות וכל אביזר נלווה כל שהוא.
    - ו. נזקים או ליקויים אשר יגרמו עקב שימוש לא נכון או שילוב לא נכון בין המכשיר למכשיר אחר או כתוצאה משימוש בחוטי חיבור לא מתאימים.
    - ז. נזקים או ליקויים אשר נגרמו כתוצאה מתקלות או שיבושים ברשת החשמל לרבות מתח יתר או חסר
4. על הלקוח להביא או לשלוח את המכשיר אל המעבדות שכתובותיהן רשומות להלן. המשלוח הוא על חשבון הלקוח ובאחריותו.
5. על הלקוח להביא עימו את תעודת האחריות החתומה ואת החשבונית. כמו כן מתבקש הלקוח לוודא בעת הרכישה כי פרטי המכשיר ומספרו תואמים לאמור בתעודה זו. במקרים של סתירה בין התעודה למכשיר לא יינתן שרותי האחריות למכשיר.
6. למען הסר ספק אין אנו מקבלים על עצמנו כל אחריות למעט תיקון המכשיר בלבד ולא נישא בכל נזק ישיר או עקיף מכל סוג שהוא.
7. מכשיר הקלטה/נגני MP3 : על הלקוח לגבות החומר המוקלט על גבי הזיכרון ורק לאחר מכן למסור את המכשיר נקי מכל תוכן.  
 כל חומר או מידע שנמצאים במכשיר יפורמטו ע"י המעבדה לצורך תיקון המכשיר

### אחריות זו בתוקף רק בצירוף חשבונית מקורית וחותרמת נקודת הרכישה

### מומלץ לגבות ולשמור תכנים חשובים. בהגעת המכשיר למעבדה, יימחק כל התוכן

שם היצרן: SANGEAN      דגם המכשיר: RCR-9      מספר סידורי: .....

שם הקונה: ..... טל: .....

נקנה ב: ..... תאריך הקניה: .....

שם החנות/ מפיץ מורשה

#### תקופת האחריות: 24 חודש מתאריך הקנייה

תמיכה טכנית: א.ט.ד. מוצרי אלקטרוניקה בע"מ \* רחוב הנוטר 13, אבן יהודה 40500  
 טל: 09-8992233 פקס: 09-8992226 email: [atdsupport@012.net.il](mailto:atdsupport@012.net.il)  
 אתר אינטרנט: [www.SANGEAN.co.il](http://www.SANGEAN.co.il)  
 תחנת איסוף בדרום: אלקטרוניקה לכל \* באר-שבע, רח' הדסה 51, העיר העתיקה  
 טל: 08-6271221  
 מעבדות שירות במרכז: א.ט.ד. מוצרי אלקטרוניקה בע"מ \* רחוב הנוטר 13, אבן יהודה  
 40500